

# ER20-1700

ER20-1700,  
手腕可搬运质量20 kg, 可达半径1722 mm。

## ■ 功能特点

得益于全新手腕设计, 惯量和承载能力提升20%, 应用适应范围更广;  
高刚性传动设计与先进的轨迹算法, 提高机器人精度性能, 帮助客户挑战各种应用场景。

## ■ 适用场景

可应用于搬运、组装、打磨、抛光、去毛刺等各种场景。

## ■ 适用行业

适用于金属制品、光伏、仓储物流、  
食品饮料等行业。



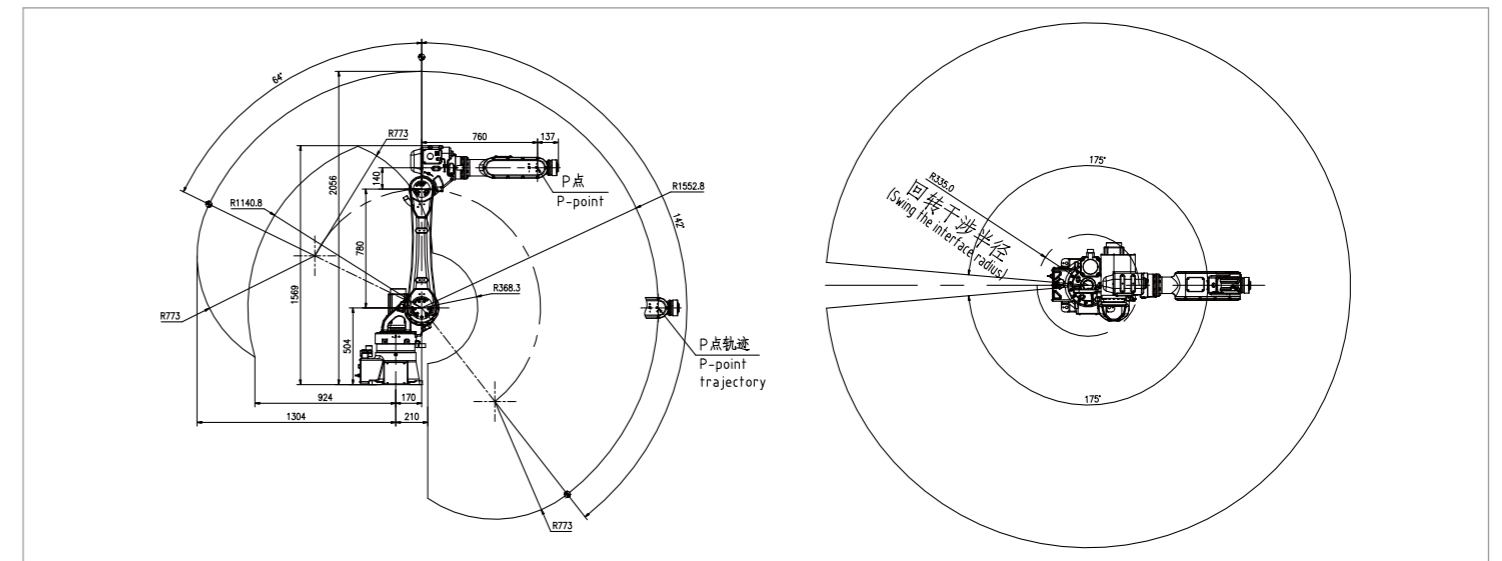
# EFORT

## 产品参数 / SPECIFICATIONS

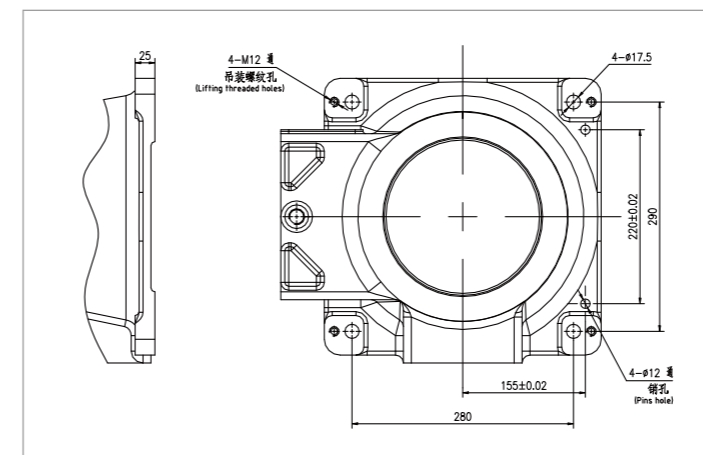
型号	ER20-1700	
机构	多关节型机器人	
控制轴数	6轴	
手腕可搬运质量	20 kg	
重复定位精度	±0.05 mm	
本体质量	220 kg	
可达半径	1722 mm	
本体防护等级	IP54 / IP67 (手腕)	
控制柜防护等级	IP43	
驱动方式	AC伺服驱动	
安装方式	地面、顶吊、壁挂	
安装条件	环境温度	0~45 °C
	环境湿度	RH≤80% (无结露)
	振动加速度	4.9 m/s <sup>2</sup> (0.5 G以下)

手腕允许 负载转矩	J4	42 N·m
	J5	42 N·m
	J6	26 N·m
手腕允许 负载转动惯量	J4	1.18 kg·m <sup>2</sup>
	J5	1.18 kg·m <sup>2</sup>
	J6	0.8 kg·m <sup>2</sup>
最大单轴速度	J1	170°/sec
	J2	150°/sec
	J3	146°/sec
	J4	360°/sec
	J5	360°/sec
	J6	550°/sec
各轴运动范围	J1	±175°
	J2	+64°/-142°
	J3	+165°/-73°
	J4	±178°
	J5	±128°
	J6	±720°

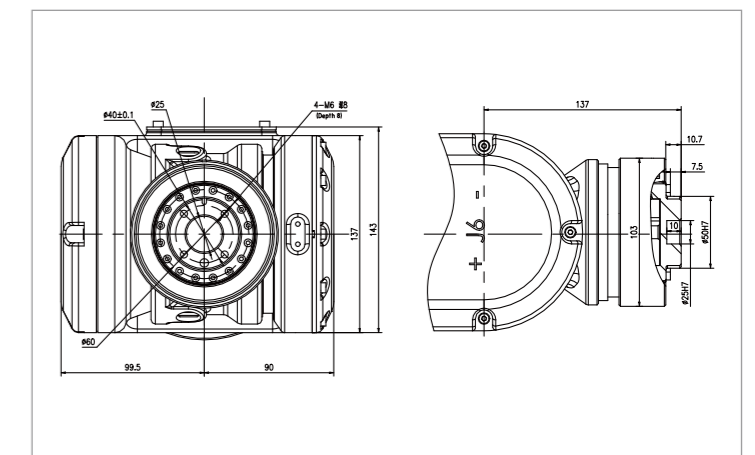
## 动作范围 / OPERATING SPACE



## 底座安装尺寸 / BASE MOUNTING SIZE



## 末端法兰安装尺寸 / END FLANGE MOUNTING SIZE



埃夫特智能装备股份有限公司  
EFORT INTELLIGENT EQUIPMENT CO.,LTD.

公司热线: 400-052-8877

公司地址: 中国(安徽)自由贸易试验区芜湖片区万春东路96号

WWW.EFORT.COM.CN



扫码查看说明书