

GR6150-1500

EFORT

可达半径1500 mm / 中空手腕 / 手腕可搬运质量15 kg

■ 功能特点

- 针对国内中端客户推出的一款喷涂机器人, 防爆结构设计;
- 中空手腕结构, 方便喷涂油漆管路布置;
- 负载大, 刚性高, 安装方便;
- 标配喷涂软件包, 内置外围设备I/O点, 易于集成, 编程简单;
- 尤其适用于汽车零部件、五金零件等不规则形状零件。

■ 适用场景

- 为小型整装件喷涂应用场景开发: 如汽车零部件 (门把手、后视镜、车灯罩、尾翼、内饰件)、电机、减速机。

■ 适用行业

- 适用于汽车零部件、五金等行业。



扫码查看说明书

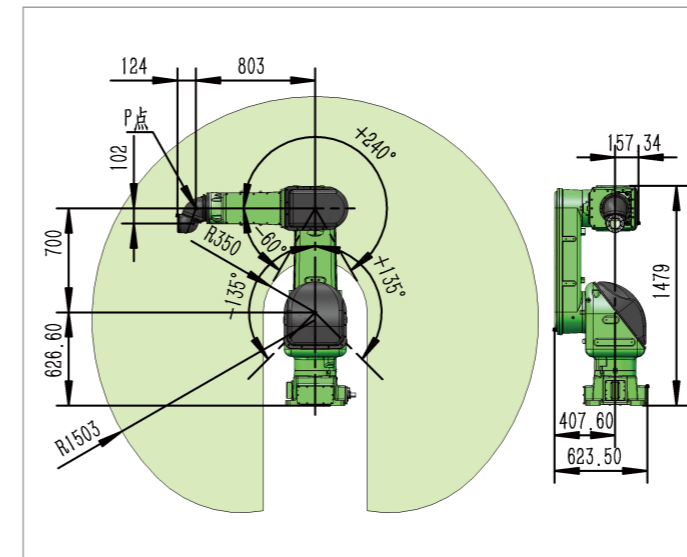


埃夫特智能装备股份有限公司
EFORT INTELLIGENT EQUIPMENT CO.,LTD.
公司热线: 400-052-8877
公司地址: 中国(安徽)自由贸易试验区芜湖片区万春东路96号
WWW.EFORT.COM.CN

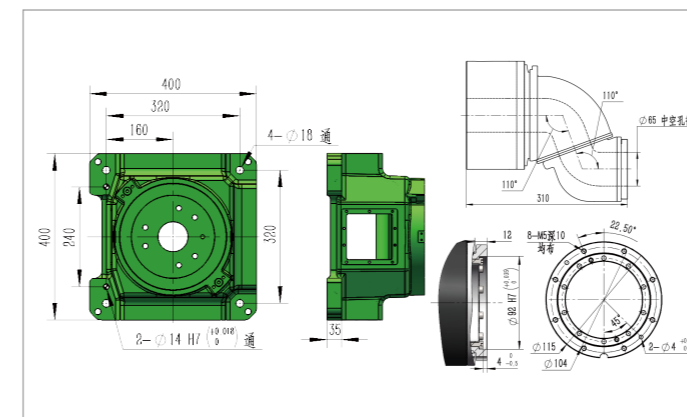
产品参数/SPECIFICATIONS

手腕可搬运质量	15 kg		
可达半径	1500 mm		
重复定位精度	±0.15 mm		
各轴运动范围 & 最大单轴速度	各轴运动范围	最大单轴速度	
	J1	±160°	180°/sec
	J2	±135°	180°/sec
	J3	-60°/+240°	180°/sec
	J4	±540°	360°/sec
	J5	±540°	400°/sec
手腕允许负载转矩	J4	44.2 N·m	
	J5	28.8 N·m	
	J6	15.1 N·m	
手腕允许 负载转动惯量	J4	1.17 kg·m ²	
	J5	0.87 kg·m ²	
	J6	0.15 kg·m ²	

动作范围/OPERATING SPACE

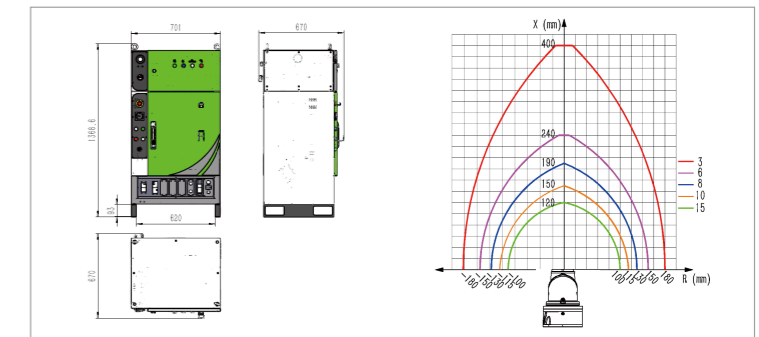


底座&法兰尺寸/BASE& END FLANGE MOUNTING SIZE



结构	6轴串联多关节	
安装方式	地面、顶吊、壁挂、倾斜角	
防护等级	本体	IP 65
	控制柜	IP 54
防爆等级	中国气体	Ex ib mb pxb IIC T4 Gb
	中国粉尘	Ex ib mb pxb IIIC T135°C Db
	ATEX-气体	II 2G Ex pxb IIC T4 Gb
	ATEX-粉尘	II 2D Ex pxb IIIC T135°C Db
使用条件	工作电压	三相AC380V(±10%)
	电源容量	5.0 kVA
	温度	0~45 °C
手臂负载	湿度	RH≤80%(无结露)
	大臂	15 kg
	小臂	10 kg
质量	本体	245 kg
	电柜	140 kg

控制柜尺寸&手腕末端负载图/CONTROL CABINET SIZE&WRIST END LOAD MAP



选型配置表/SELECTION&CONFIGURATION TABLE

项目	标准配置	可选配置	
驱动单元	6轴	6+2轴	
电柜-本体 线缆	静态: 8 m	最长: 20 m	
	/	拖链线最长: 20 m	
示教器线缆	8 m	最长: 20 m	
数字量DI/DO	16/16	/	
模拟量AI/AO	/	可增加模拟量硬件模块, 最多16路	
现场总线	Ethercat	ProfiNet	CCLink
程序容量	1GB	/	
对外接口	Ethercat网口	/	
软件包	喷涂工艺包	/	
传送带跟踪	/	可选	
颜色	RAL6018	客订	